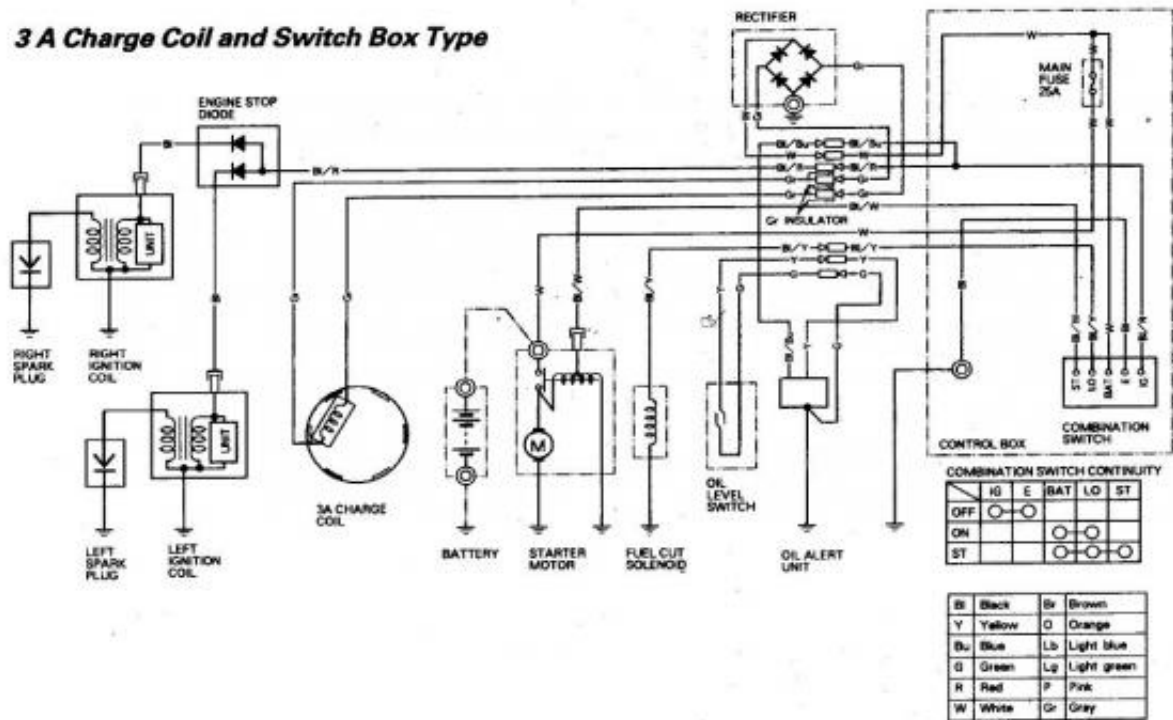
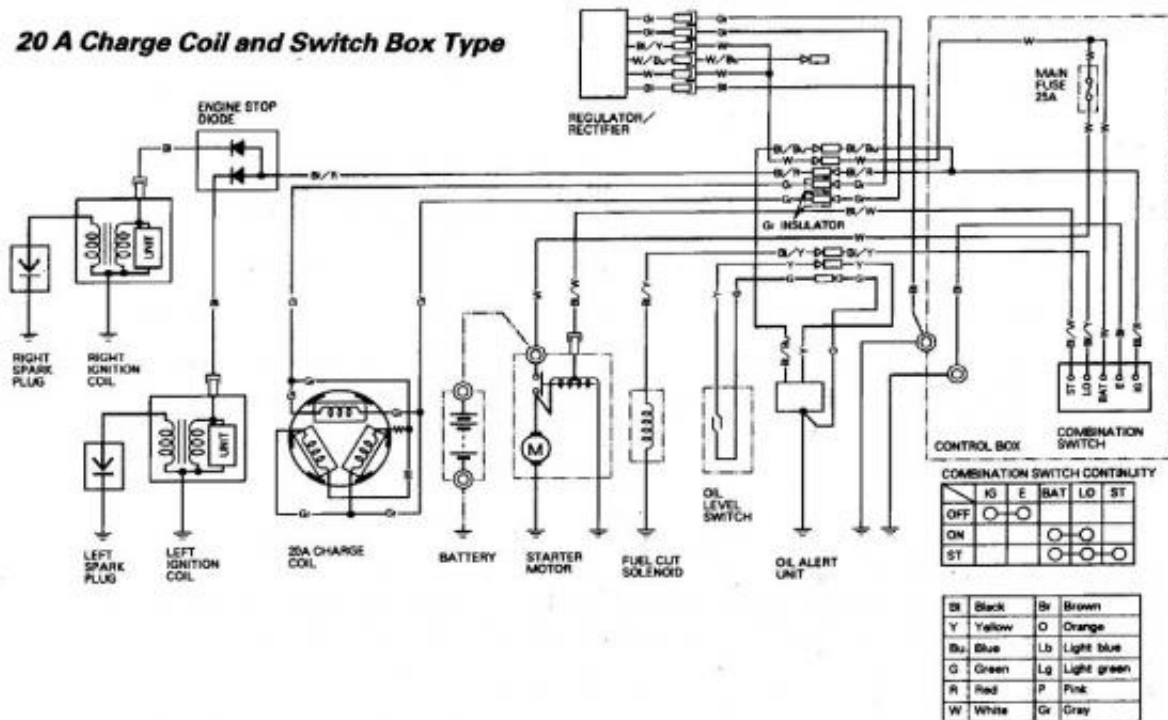


3 A Charge Coil and Switch Box Type



20 A Charge Coil and Switch Box Type



Типовая схема электропроводки для двигателей GX610 GX620 GX670

GX630 GX660 GX690

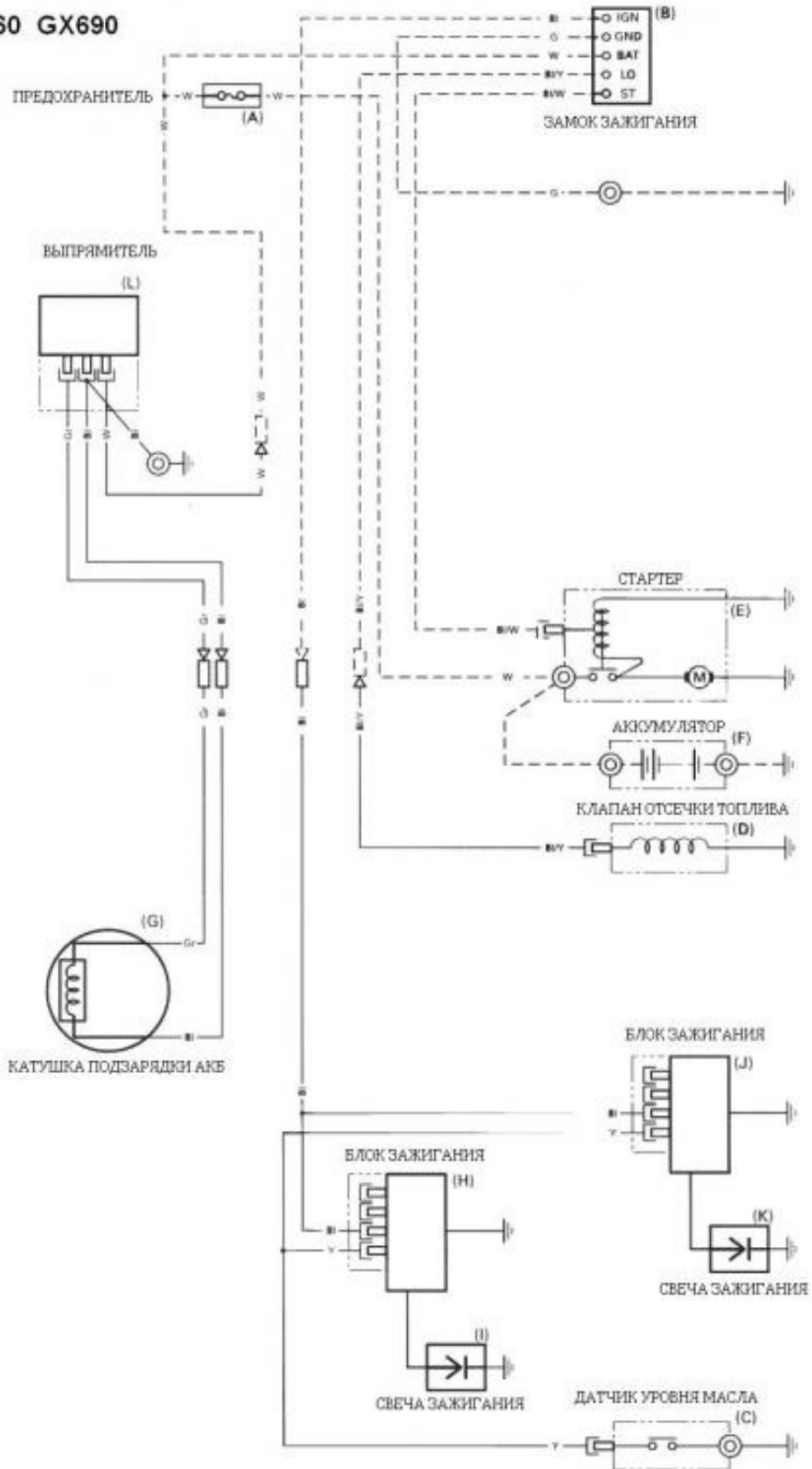


Схема электрическая для двигателей типа HONDA GX630 GX660 GX690

G10000V, G10TFV

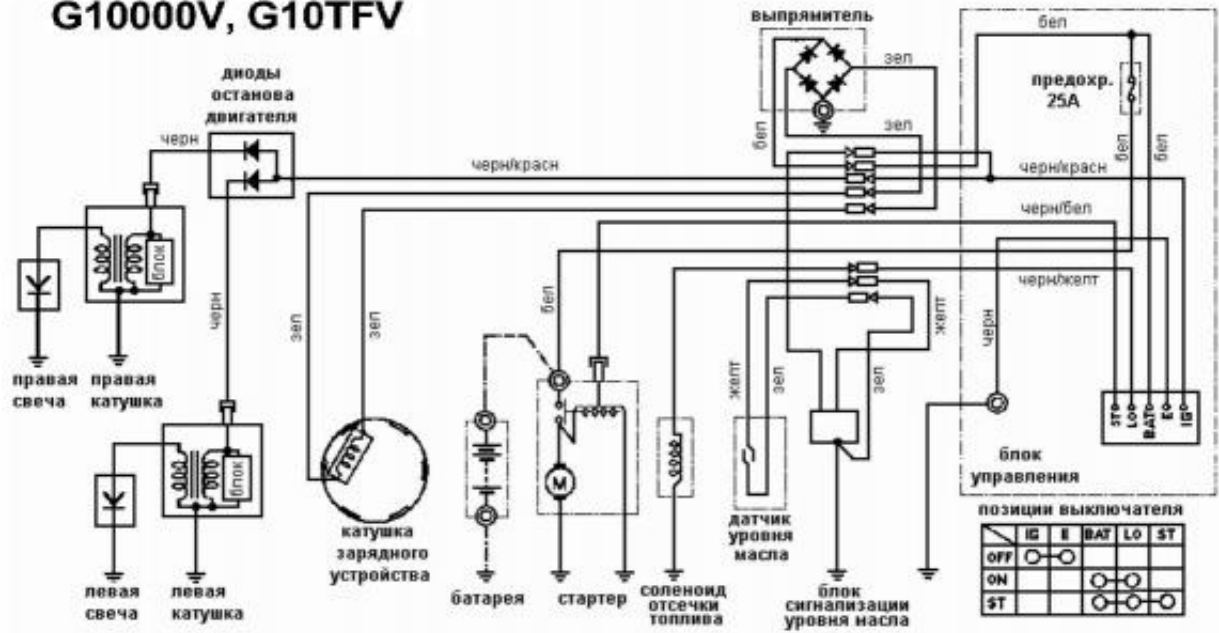


Схема электрическая генератора GESAN G10000V, G10TFV

НІТАСНІ E100 (3P)

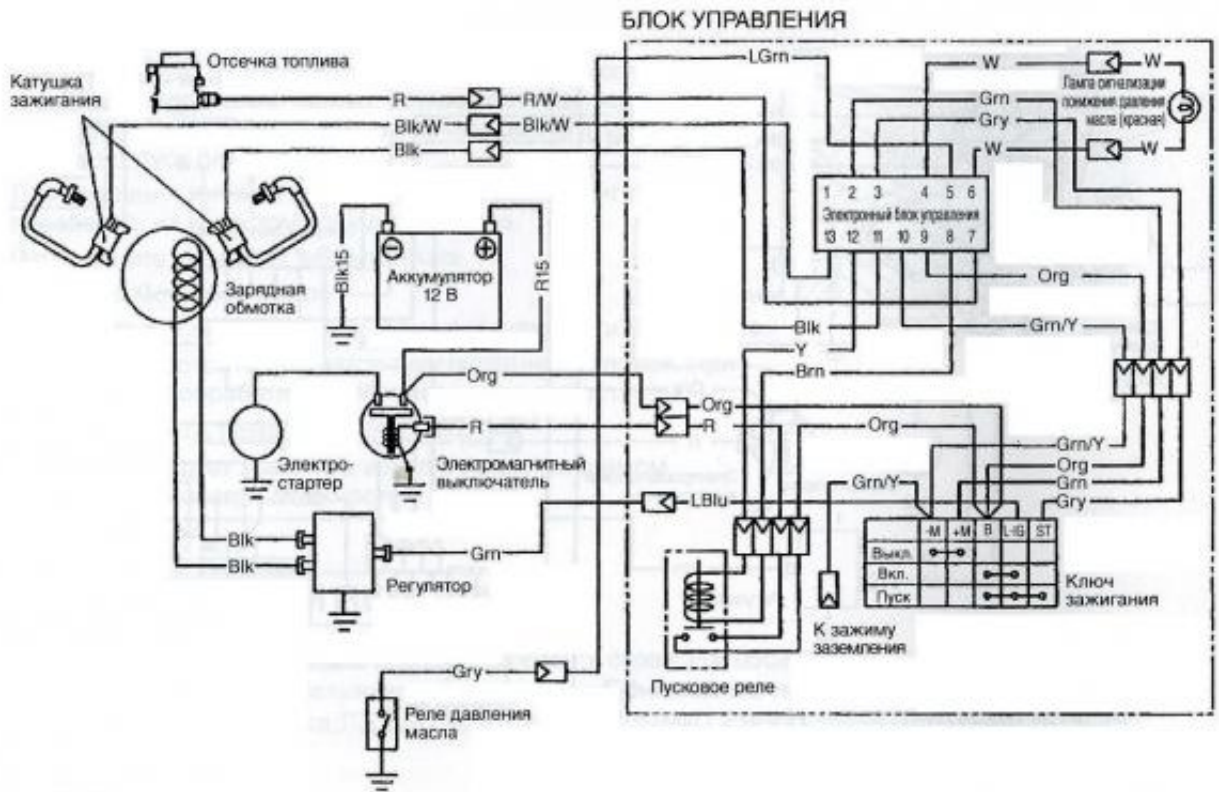


Схема электрическая генератора HITACHI E100

HY7000LE(SE)-3 (трехфазный)

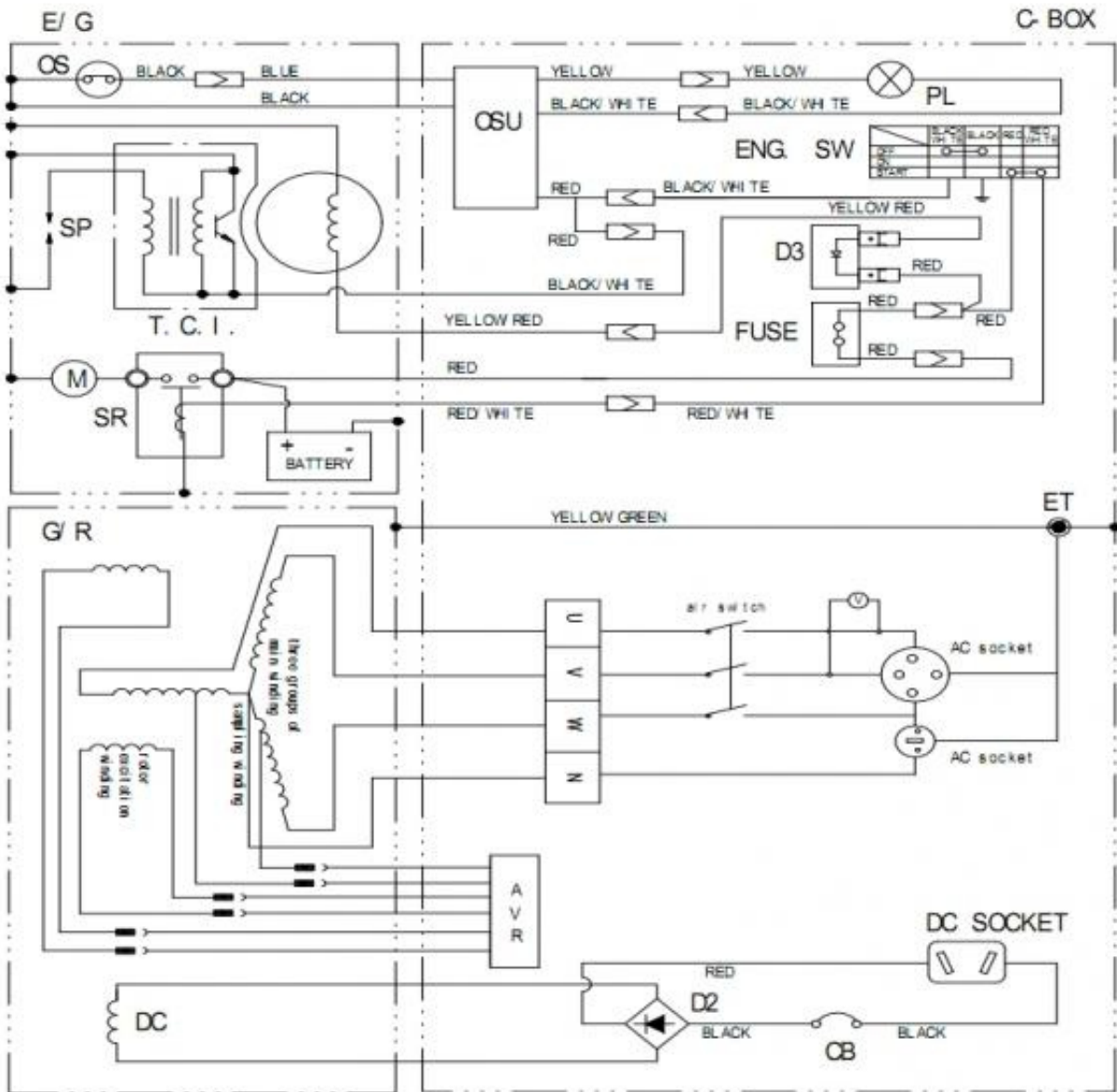


Схема электрическая генератора Hyundai HY7000LE-3

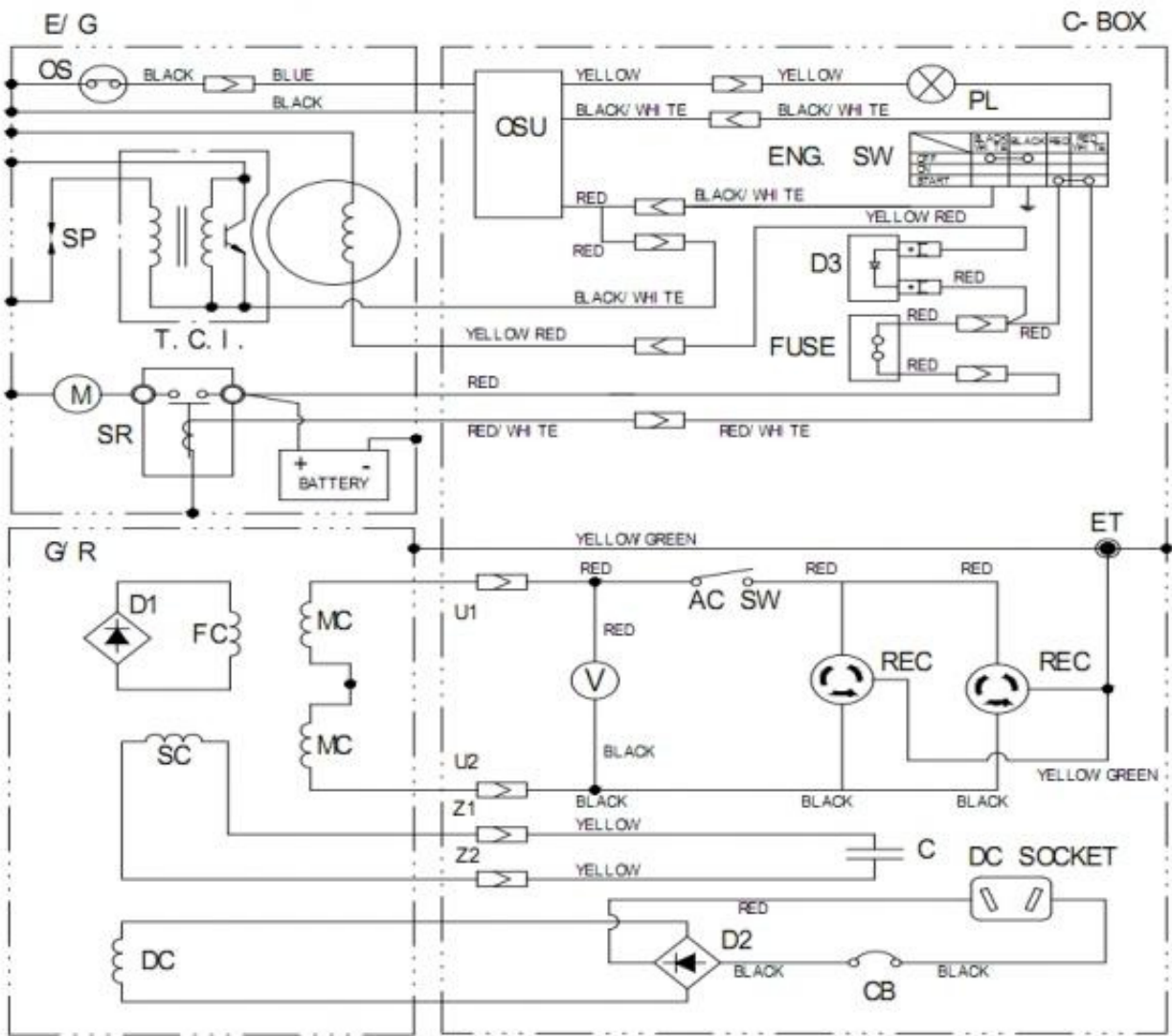


Схема электрическая генератора Hyundai HY7000LE

Принципиальная схема УГБ-5000Е (-1)

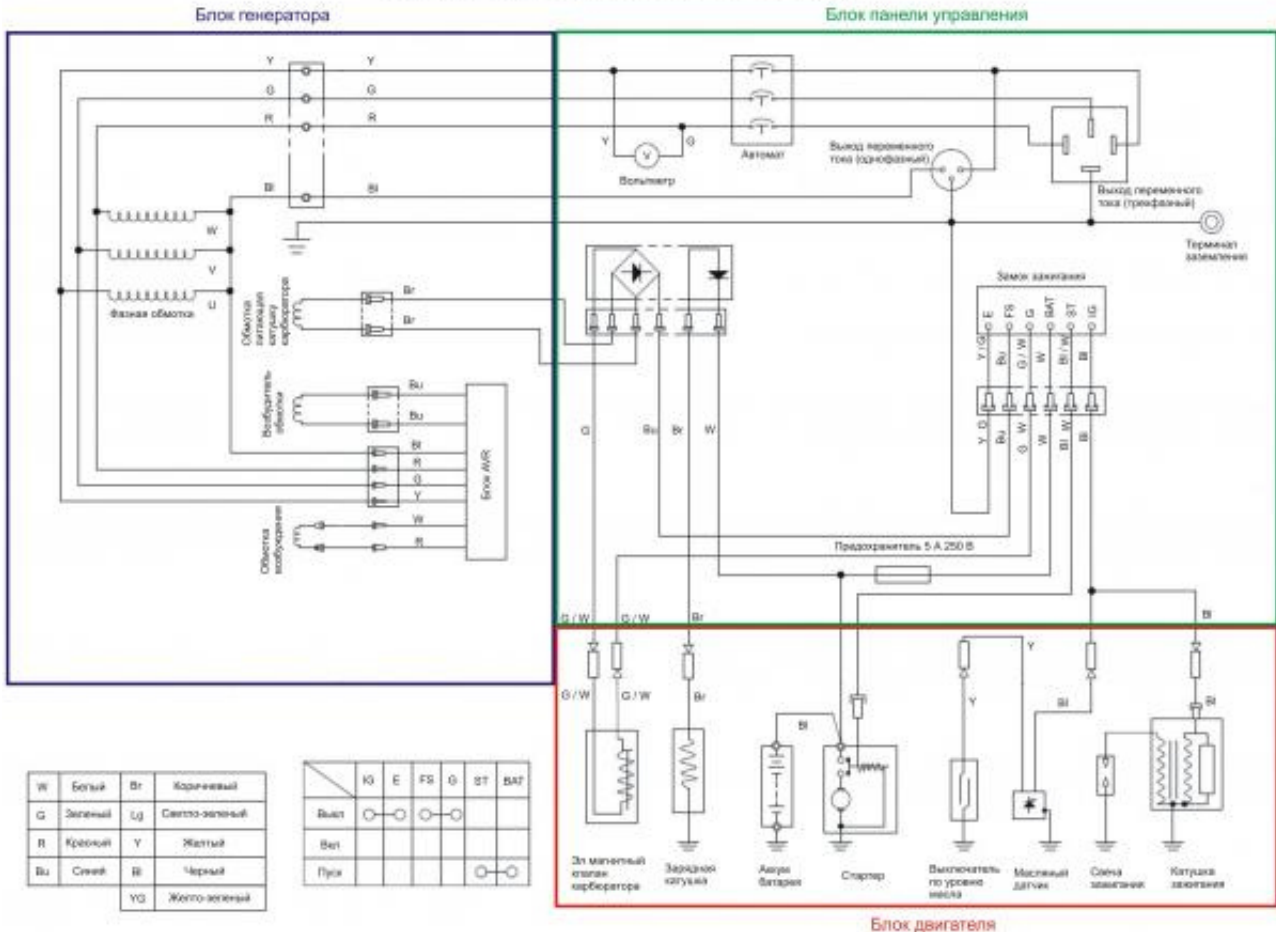
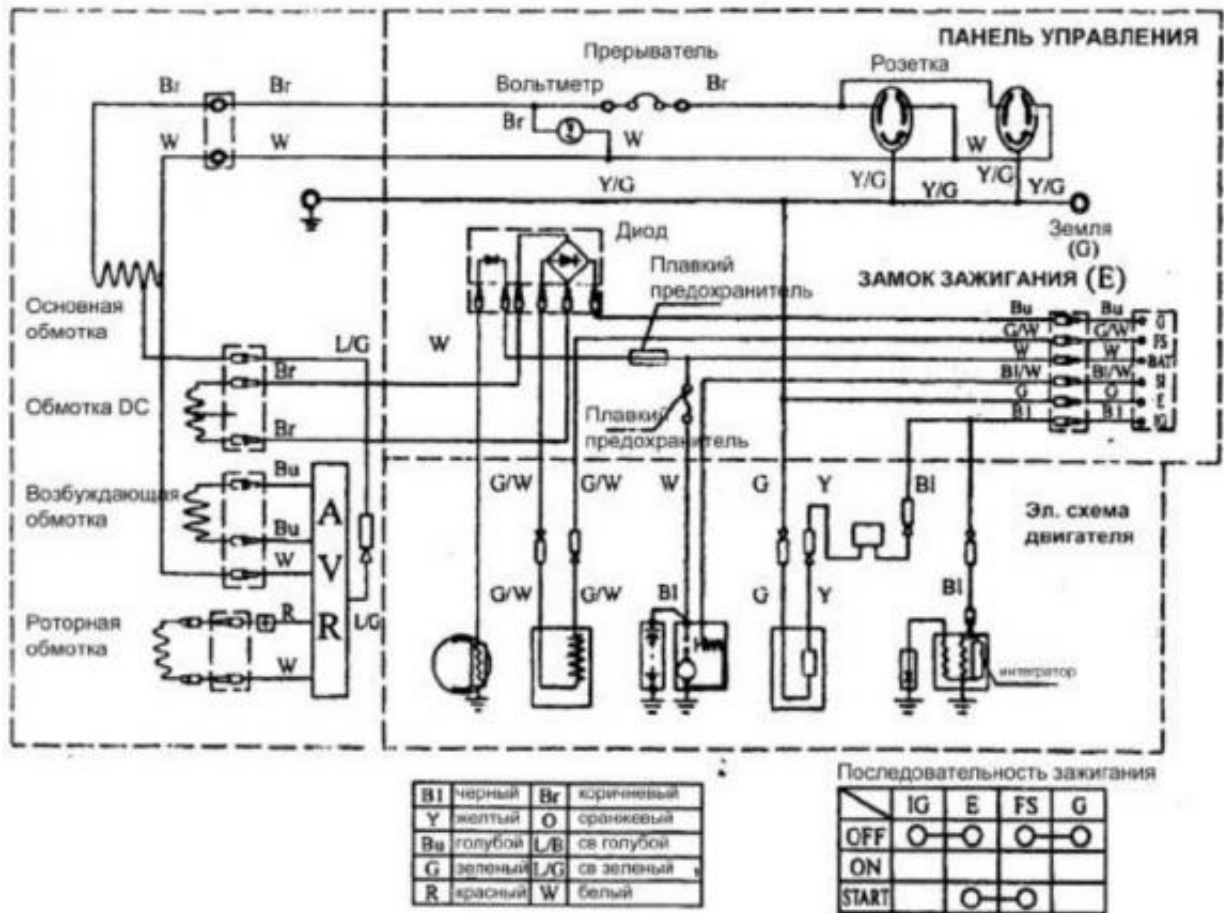
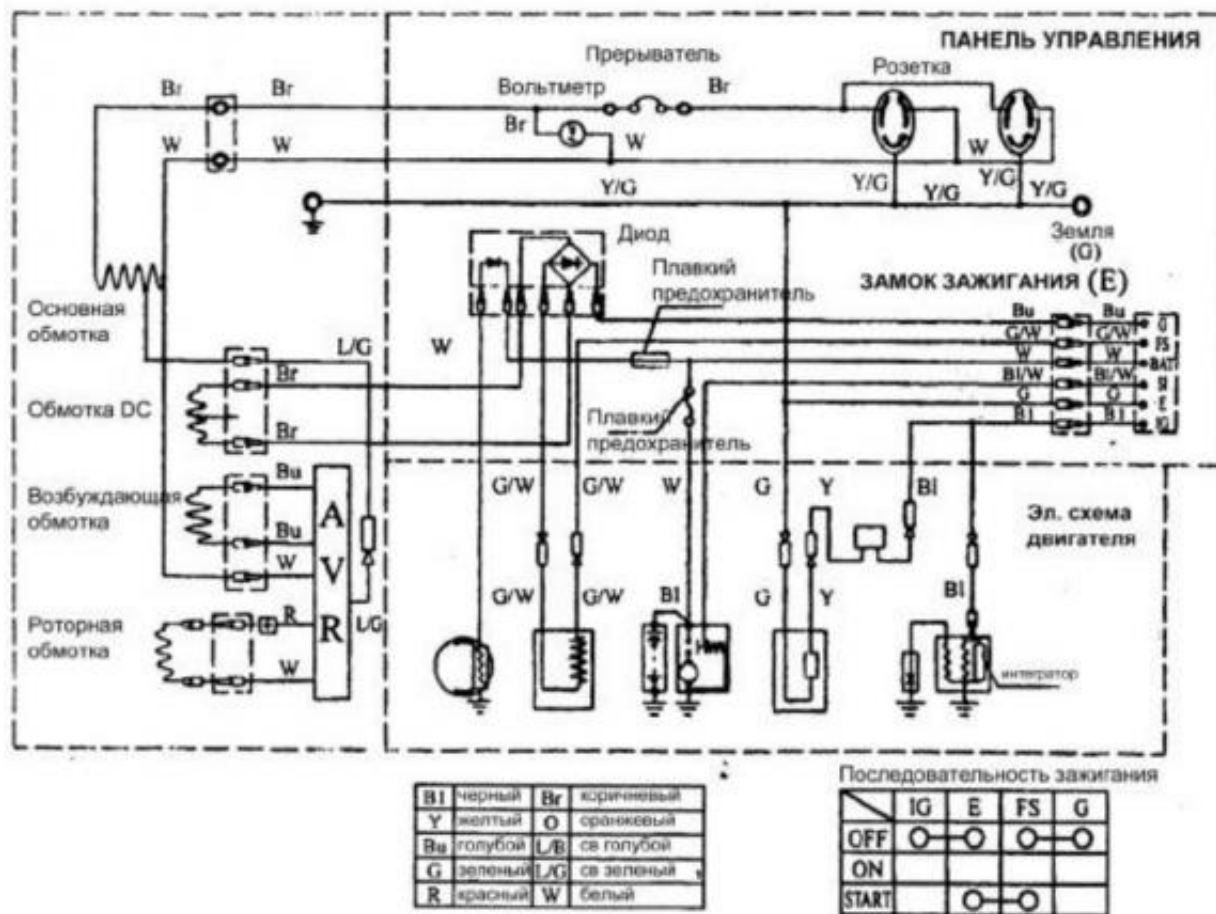


Схема электрическая генератора SKAT УГБ-6000Е



Типовая схема 1 фазного генератора



Типовая схема 1 фазного генератора

Типовая схема бензинового генератора

Обозначения элементов на принципиальной схеме бензинового генератора:

- **AVR** - Автоматический регулятор напряжения (Automatic Voltage Regulator)
- **BATTERY** - Аккумулятор
- **CHARGE COIL** - Катушка подзарядки аккумулятора
- **COMBINATION SWITCH** - Замок зажигания
- **ENGINE STOP DIODE** - Реле остановки двигателя
- **FUEL CUT SOLENOID** - Клапан отсечки топлива (стоит в карбюраторе)
- **FUSE** - Предохранитель

- **OIL ALERT UNIT** - Реле датчика уровня масла
- **OIL LEVEL SWITCH** - Датчик уровня масла
- **OS** - Датчик уровня масла
- **OSU** - Система остановки двигателя при низком уровне масла
- **RECTIFIER** - Выпрямитель, диодный мост
- **SOCKET** - Розетка
- **SPARK PLUG** - Свеча зажигания
- **STARTER MOTOR** - Электростартер